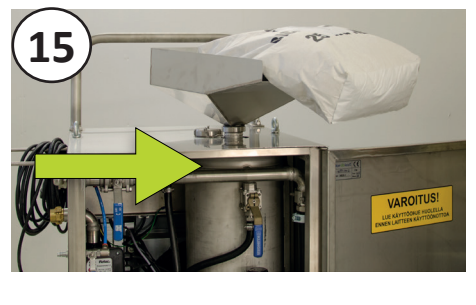
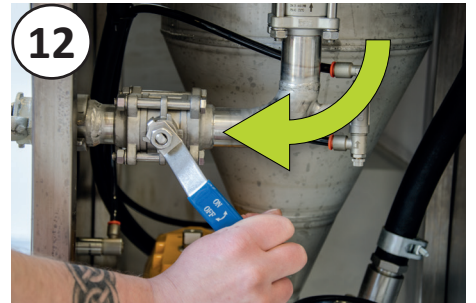
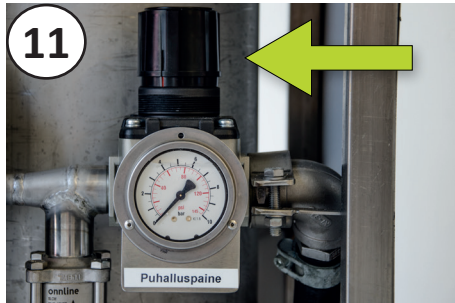
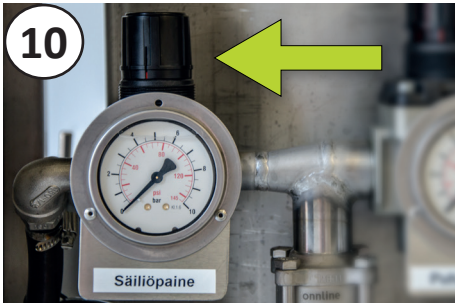
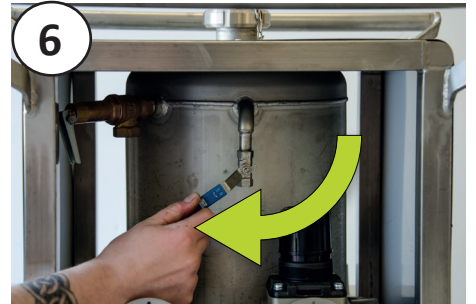
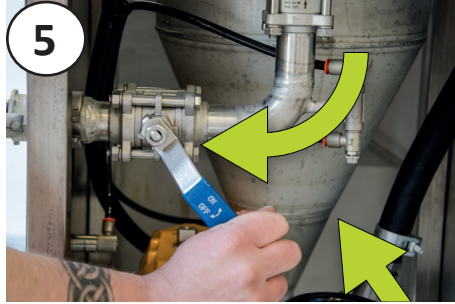
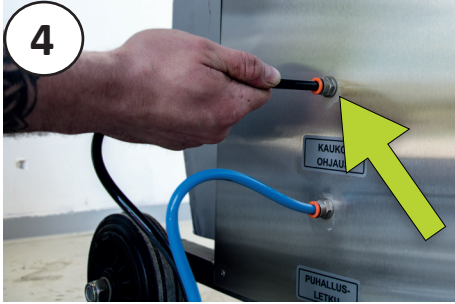
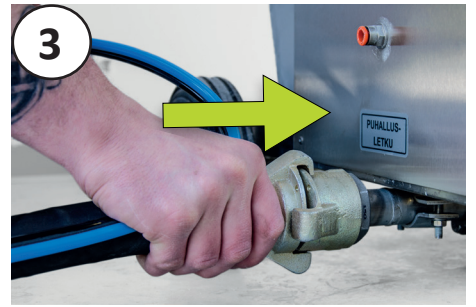
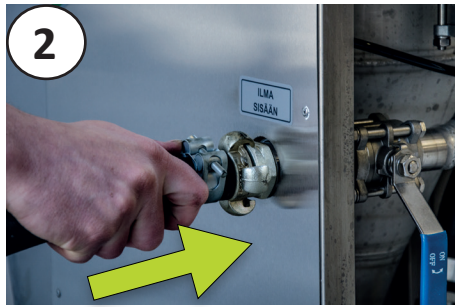


KÄYTTÖOHJE NB 28-2 (FI)	S.3
BRUKSANVISNING NB 28-2 (SE)	S.8
BRUKSANVISNING NB 28-2 (NO)	S.14
BETRIEBSANWEISUNGEN NB 28-2 (DE)	S.20
OPERATING INSTRUCTIONS NB 28-2 (EN)	P.26



Nordblast

NB 28-2



KÄYTTÖOHJEET NB 28-2

Lue huolella käyttöohjeet ennen puhallustyön aloittamista.

Nordblast ei vastaa vauriosta tai vahingoista mikäli laitetta käytetään muulla tavoin kuin ohjeessa on tarkoitettu. Nordblast NB 28-2 hienopuhalluslaitteen käyttö edellyttää myös apulaitteiden (kompressorin ym.) käyttöohjeisiin perehtymistä. Nordblast NB 28-2 puhalluslaitteen käyttö edellyttää riittävää henkilönsuojausta. Kuulonsuojaus > 25 dB (snr), hengityksen suojaus P3-luokan hiukkassuodatin, kasvojen- ja silmiensuojaus.

ASENNUSOHJEET

1. Tarkasta mahdolliset kuljetusvauriot.
2. Tarkasta liittimien kireys.
3. Tarkasta silmämääräisesti laitteen osien ulkoinen kunto.
4. Mikäli huomaat puutteita **ÄLÄ** kytke laitetta paineilma- tai sähköjärjestelmään.
5. Noudata käyttöönotto-ohjeita.

KÄYTTÖÖNOTTO

Kuvat sivulla 2.

- Kuva 1.** Kytke paineilmaletku paineilmalähteeseen. **ÄLÄ** kytke vielä painetta järjestelmään.
- Kuva 2.** Kytke paineilmalähteestä saapuva paineilmaletku puhalluslaitteeseen ("ILMA SISÄÄN"-kynsiliitin).
- Kuva 3.** Kytke puhallusletku "PUHALLUS ULOS" -liitántään.
- Kuva 4.** Kytke letkun kauko-ohjausyksikön liitántä (ilma kauko-ohjaus yksikölle / yksiköltä).
- Kuva 5.** Tarkasta, että tuloilmaventtiili (V-01) on kiinni.
- Kuva 6.** Tarkasta, että säiliöpaineen tyhjennysventtiili (V-02) on kiinni.
- Kuva 7.** Tarkasta, että täyttöaukon korkki (täyttöyhde) on kiinni. **Kytke paine järjestelmään.**
- Kuva 8.** Avaa tuloilmaventtiili (V-01) rauhallisesti ehkäistäksesi paine-iskut.
- Kuva 9.** Tarkasta laite ennen käytön aloittamista, mikäli ilmavuotoja esiintyy laitetta ei saa käyttää ennen huoltoa.
- Kuva 10.** Säädä säiliön paine haluttuun arvoon painesäätimestä (V-09).
- Kuva 11.** Nyt voit säätää puhalluspaineen säätimestä (V-05).

Puhalla hetki pelkkää ilmaa (järjestelmästä poistuu mahdollinen kosteus).

- Kuva 12.** Sulje tuloilmaventtiili (V-01).
- Kuva 13.** Avaa säiliöpaineen tyhjennysventtiili (V-03).
- Kuva 14.** Tarkasta että puhalluslaite on paineeton, painemittarit (V-02 ja V-05) näyttävät nolaa eikä tyhjennysventtiilistä (V-03) tule ilmaa.
- Kuva 15.** Avaa täyttöaukon korkki (täyttöyhde) ja täytä säiliö. Tämän jälkeen toimi kohtien 6-12 mukaan.

Huom. Suorita AINA koepuhallus ennen varsinaisen työn aloittamista. Mikäli huomaat jotain tavallisuudesta poikkeavaa puhallusta ei saa aloittaa ennen vian huoltoa.

HUOLTO-OHJEET

1. Tarkasta liittimien kiinnitys aina ennen puhalluslaitteen kytkemistä paineilmajärjestelmään.
2. Puhdista laite säännöllisesti laitteen toimivuuden turvaamiseksi.
3. Puhdista takaiskuventtiilit (V-06 ja V-08) päivittäin.

HUOM!! Asentaessasi takaiskuventtiilejä puhdistuksen jälkeen paikoilleen varmista aina että takaiskuventtiilissä oleva nuoli näyttää oikeaan ilman kulkusuuntaan.

VARAOSAT

Toimitukseen sisältyy puhalluslaitteen osaluettelo (liitteenä), jonka perusteella varaosia voi tilata valmistajalta tai jälleenmyyjältä.

The logo for Nordblast features the word "Nordblast" in a bold, sans-serif font. The letters "Nord" and "blast" are in a dark blue color, while the letters "db" are in a light green color.

Nordblast Oy

Yrittäjätie 1

21290 Rusko

Tel: +358400355970

myynti@nordblast.com

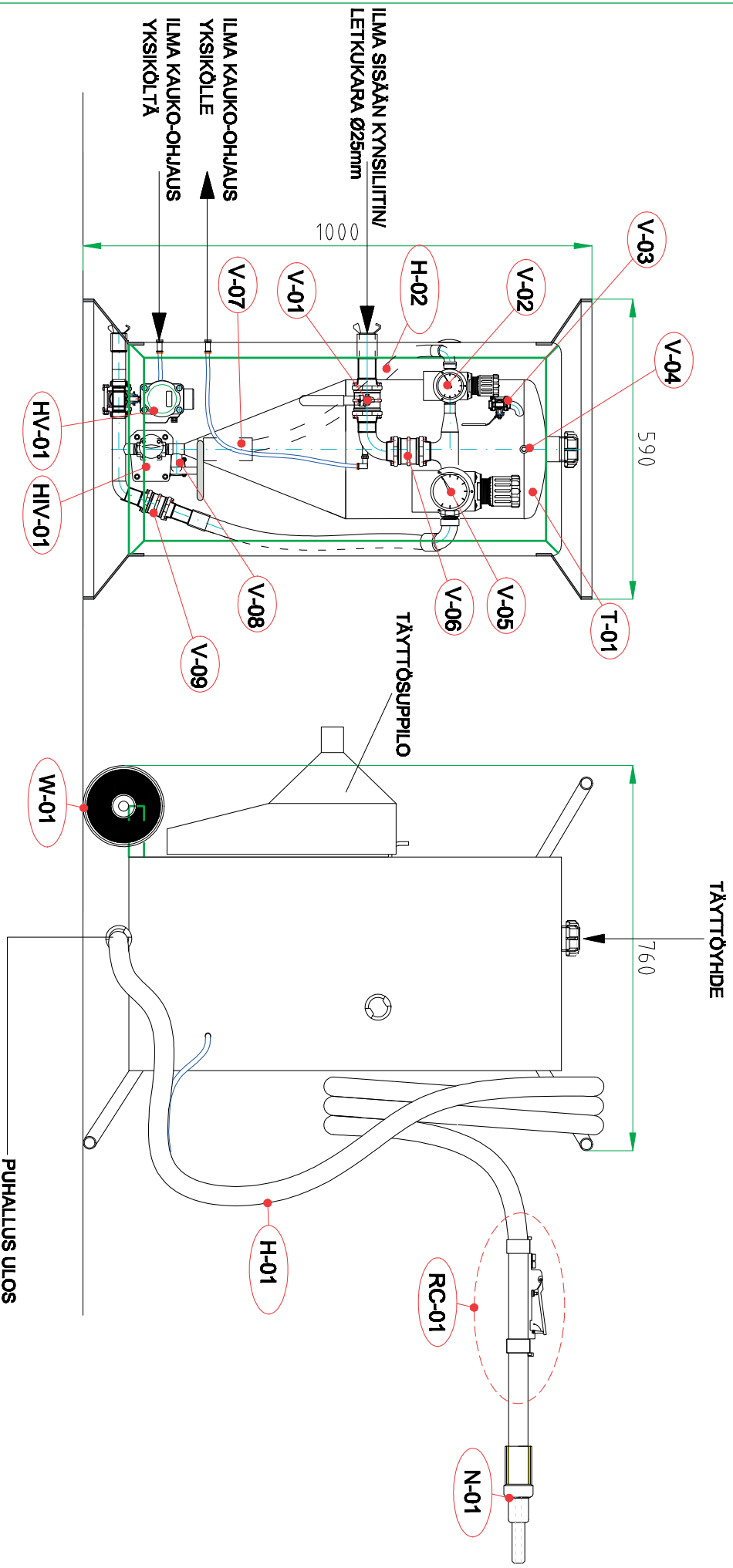
LAITELUETTELO


HIENOPUHALLUSLAITE

TYYPPI: NB-28-2

SARJANUMERO

Pos.	Laite	Erittely
T-01	Puhallussäiliö	Mat. HST EN 1.4404 S = 2 mm Tilavuus 28 l Max. paine 7 bar Max. lämpötila 90 °C
HIV-01	Puhallusaineen säätöventtiili	Aseko R ½" kovametallipalloventtiili Käsipyörä/Vaihdekäyttöinen käsiventtiili
HV-01	Puhallusventtiili	Aseko R ¾" kovametallipalloventtiili Ecomatic toimilaite
V-01	Tulevan ilman käsikäyttöinen pääventtiili	Onnline Aseko HST PN63 DN25
V-02	Säiliön paineen käsikäyttöinen	Painesäädin AR40 + painemittari vaimennettu 0-10 bar säädin
V-03	Ilman ulostulon käsiventtiili	Aseko HST R ¼" 1-os. venttiili
V-04	Säiliön ylipaineventtiili	ECONosto R ½" 7 bar
V-05	Puhalluspaineen käsikäyttöinen säädin	Painesäädin AR60 + painemittari vaimennettu 0-10 bar säädin
V-06	Tulevan ilman takaiskuventtiili	Onnline Aseko PN40 DN25 hitsattava
V-07	Tärytin	VK-14 kuulatärytin
V-08	Säiliön takaiskuventtiili	Onnline PN40 DN25 hitsattava
V-09	Puhallusilman takaiskuventtiili	Onnline PN40 DN15 hitsattava
RC-01	Kauko-ohjausyksikkö	Ilmakäyttöinen kauko-ohjain
H-01	Puhallusletku	Orinoco 25x38mm hiekkapuhallusletku
H-02	Paineilmaletku	VEPA 15 bar 25 mm paineletku
N-01	Puhallussuutin	Runko ø 38 mm suutin
W-01	Pyörät	kumipyörä ø 160 mm akseli ø 20 mm



PIIR.	150211	MTa	A	D		 Turun Aseennustiimi Oy Teollisuudentie 7 FIN-21250 Naasa, FINLAND Tel:+358 02-433 9800 Fax:+358 02-433 9520	NORDBLAST NB 28-2 -PÄÄMITTAKUVA	LAKO	TUNNUS	LEHTI
TARK.	150211	VTa	B	E				Piir. NO NB 28-2		
HVY.			C	F						
PVM		NIMI	MUUTOS	MUUT.	MUUTOS			MUUT.		

BRUKSANVISNING NB 28-2

Läs igenom bruksanvisningen omsorgsfullt innan du inleder blästringsarbetet. Nordblast ansvarar inte för eventuella olyckor eller skador om apparaten används på annat sätt än vad dessa anvisningar avser. Användningen av finblästringsapparaten Nordblast NB 28-2 förutsätter att man även är förtrogen med bruksanvisningarna för hjälpanordningarna (kompressor osv.). Användningen av blästringsapparaten Nordblast NB 28-2 förutsätter att tillräcklig personalskyddsutrustning används. Hörselskydd > 25 dB (snr), andningsskydd – partikelfilter av klass P3, skydd för ansiktet och ögonen.

MONTERINGSANVISNINGAR

1. Granska eventuella transportskador.
2. Granska att kopplingarna är ordentligt åtdragna.
3. Granska visuellt utvändigt att apparatens delar är i skick.
4. Om du observerar brister, KOPPLA INTE apparaten till tryckluft- eller elsystem.
5. Följ anvisningarna för ibruktagande.

IBRUKTAGANDE

Bilder på sidan 2.

- Bild 1.** Koppla tryckluftslangen till tryckluftskällan. **KOPPLA INTE** trycket till systemet ännu i detta skede.
- Bild 2.** Koppla tryckluftslangen från tryckluftkällan till blästringsapparaten (klokoppling för luftintag).
- Bild 3.** Koppla blästringsslangen (till luftuttaget).
- Bild 4.** Koppla fjärrkontrollenheten för slangen (luftmatning till/från fjärrkontrollenheten).
- Bild 5.** Kontrollera att luftintagsventilen (V-01) är stängt.
- Bild 6.** Kontrollera att tömningsventilen av tanktrycket (V-03) är stängt.
- Bild 7.** Kontrollera att fyllöppningens kork (påfyllningsavgrening) är stängt.
Koppla tryck till systemet.
- Bild 8.** Öppna luftintagsventilen (V-01) lugnt för att förebygga tryckstötter.
- Bild 9.** Granska apparaten innan du börjar använda den. Om det förekommer luftläckage, får apparaten inte användas innan läckaget har åtgärdats.
- Bild 10.** Ställ in tanktrycket till önskat värde med tryckreglaget (V-02).
- Bild 11.** Nu kan du ställa in blästringstrycket med reglaget (V-05).
- Blås en kort stund ren luft (för att avlägsna eventuell fukt från systemet).**
- Bild 12.** Stäng luftintagsventilen (V-01)
- Bild 13.** Öppna tömningsventilen för tanktrycket (V-03).
- Bild 14.** Kontrollera att blästringsapparaten är trycklös, tryckmätarna (V-02 och V-05) visar noll och att det inte kommer luft från tömningsventilen (V-02).
- Bild 15.** Öppna fyllöppningens kork (påfyllningsavgrening) och fyll tanken. Efter detta gör du enligt punkterna 6–12.

Utför ALLTID en testblästring innan du inleder själva arbetet. Om du observerar något onormalt, ska du inte börja blästringen innan felet har reparerats.

UNDERHÅLLSANVISNINGAR

1. Kontrollera alltid att kopplingarna sitter ordentligt fast innan du kopplar blästringsapparaten till tryckluftsystemet.
2. Rengör apparaten regelbundet för att säkerställa dess funktionsduglighet.
3. Rengör bakslagsventilerna (V-06 och V-08) dagligen.

OBS! När du monterar bakslagsventilerna på plats efter rengöringen ska du alltid försäkra dig om att pilen på ventilen visar i luftströmmens rätta riktning.

RESERVDELAR

I leveransen ingår en reservdelslista för blästringsapparaten (bilaga). Med hjälp av den kan du beställa reservdelar från tillverkaren eller återförsäljaren.

Nordblast

Nordblast Oy

Yrittäjätie 1

21290 Rusko

Tel: +358400355970

sales@nordblast.com

Importör i sverige

Närlant Import AB

Filarevägen 8,

703 75 Örebro

Tfn: 019-603 60 60

Fax: 019-31 20 96

Närlant
IMPORT AB

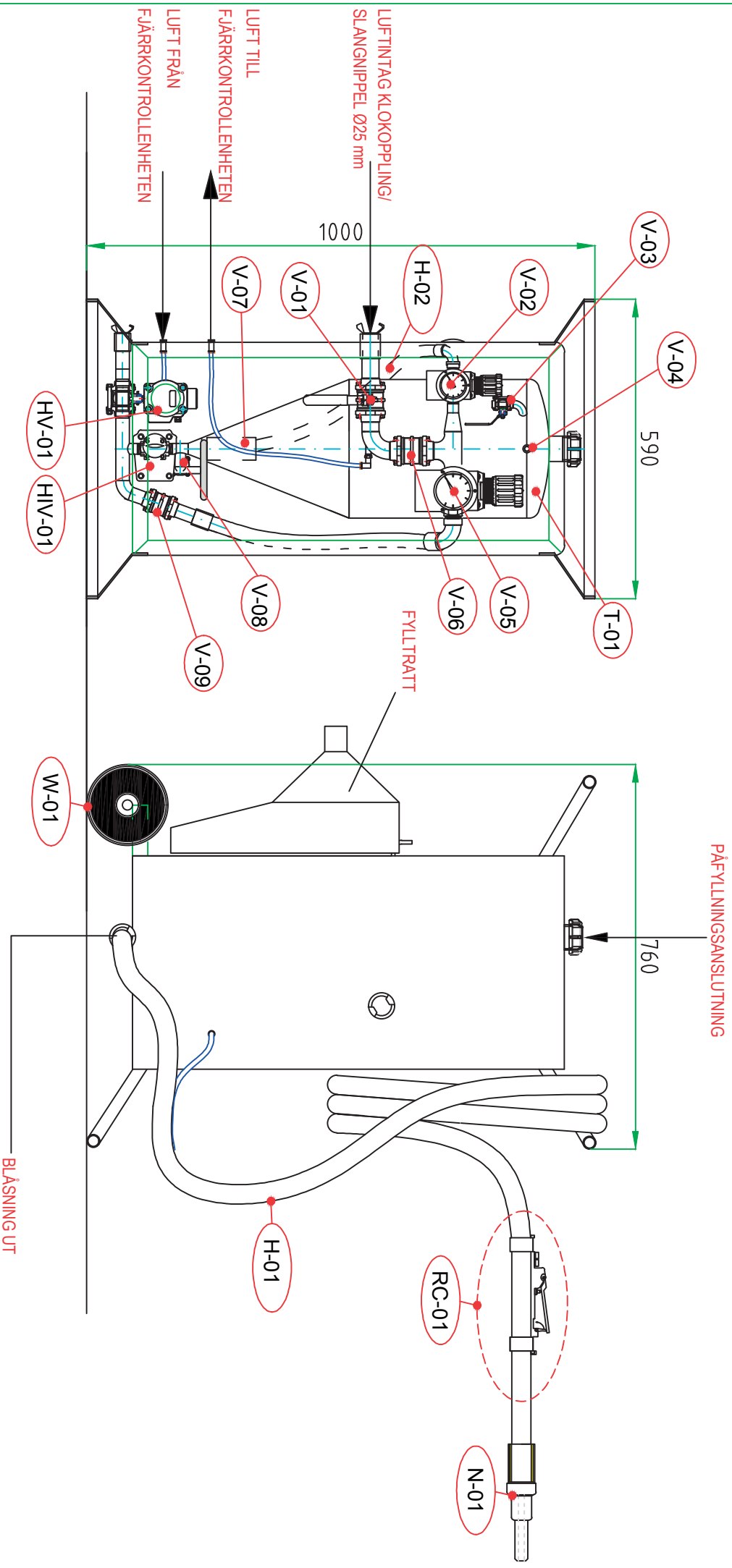
APPARATLISTA

FINBLÄSTRINGSAPPARAT


TYP NB-28-2

SERIENUMMER

Pos.	Apparat	Specifikation
T-01	Blåsningstank	Mat. HST EN 1.4404 S = 2 mm Volym 28 l Max. tryck 7 bar Max. temperatur 90 °C
HIV-01	Reglerventil för blästringsmedium	Aseko R ½" kulventil av hårdmetall Reglerhjul/manuell ventil med växeldrift
HV-01	Blåsningssventil	Aseko R ¾" kulventil av hårdmetall Ecomatic manöverdon
V-01	Handstyrd huvudventil för inkommande luft	Onnline HST PN63 DN25
V-02	Handstyrt reglage för behållartrycket	Tryckregulator AR40 + manometer med dämpning 0–10 bar
V-03	Handstyrd utlopps-ventil för luft	Aseko HST R ¼" 1-del ventil
V-04	Övertrycksventil för behållaren	ECONosto R ½" 7 bar
V-05	Handstyrd regulator av blästringstryck	Tryckregulator AR60 + manometer med dämpning 0–10 bar
V-06	Bakslagsventil för inkommande luft	Onnline Aseko PN40 DN25 svetsbar
V-07	Vibrator	VK-14 kulvibrator
V-08	Bakslagsventil för behållaren	Onnline PN40 DN25 svetsbar
V-09	Bakslagsventil för blästringsluft	Onnline PN40 DN15 svetsbar
RC-01	Fjärrkontrollenhet	Luftmanövrerad fjärrkontroll
H-01	Blåsningsslang	Orinoco 25x38mm sandblåsningsslang
H-02	Tryckluftslang	VEPA 15 bar 25 mm tryckslang
N-01	Blåsningmunstycke	Stomme ø 38 mm munstycke
W-01	Hjul	Gummihjul ø 160 axel ø 20 mm



PIR.	150211	MT a	A	D
TARK.	150211	V1 a	B	E
HVV.			C	F
PVM		NMI	MUUTOS	MUUTT.
			MUUTOS	MUUTT.
			MUUTOS	MUUTT.


 Turun
 Asennustiimi Oy
 Teollisuuskortti 7
 FIN-21250 Mäskä FINLAND
 puh+358 02-433 9500
 faks+358 02-433 9520

NORDBLAST NB 28-2
 HUUVUDMÄTTSKISS

LAKO	TUNNUS	LEHTI
PIR. NO		
NB 28-2-SWE		

BRUKSANVISNING NB 28-2

Les grundig gjennom bruksanvisningen før du begynner blåsearbeidet. Nordblast NB 28-2 er laget for blåsemedier med fin konsistens med en kornstørrelse på maks. 0,8 mm. Nordblast er ikke ansvarlig for eventuelle ulykker eller skader om apparatet brukes på en annen måte enn det som er beskrevet i denne anvisningen. Bruk av finblåseapparatet Nordblast NB 28-2 forutsetter at man også kjenner godt til bruksanvisningene for hjelpeanordningene (kompressor osv.). Bruk av blåseapparatet Nordblast NB 28-2 forutsetter at man bruker tiltrekkelig verneutstyr. Hørselsvern > 25 dB (snr), åndedrettsbeskyttelse – partikkelfilter av klasse P3, beskyttelse for ansikt og øyne.

MONTERINGSANVISNINGER

1. Se over apparatet for eventuelle transportskader.
2. Sjekk at koblingene er tilstrekkelig stramme.
3. Kontroller utvendig at apparatets deler er i god stand.
4. Om du ser mangler, skal du **IKKE KOBLE** apparatet til trykkluftssystemet.
5. Følg anvisningene for igangsetting.

IGANGSETTING

Bilder på side 2

- Bilde 1.** Koble trykkluftslangen til trykkluftskilden. **IKKE KOBLE** trykket til systemet ennå.
- Bilde 2.** Koble trykkluftslangen fra trykkluftkilden til blåseapparatet (klokobling for luftinntak).
- Bilde 4.** Koble blåseslangen (til luftuttaket).
- Bilde 5.** Koble fjernkontrollenheten på slangen (luft til/fra fjernkontrollenheten).
- Bilde 6.** Kontroller at luftinntaksventilen (V-01) er stengt.
- Bilde 7.** Kontroller at tømmeventilen for tanktrykket (V-03) er stengt.
- Bilde 8.** Kontroller at fyllåpningens kork (påfyllingsavgrening) er stengt. **Koble trykk til systemet.**
- Bilde 9.** Åpne luftinntaksventilen (V-01) rolig for å forebygge trykkstøt.
- Bilde 10.** Undersøk apparatet før du begynner å bruke det. Om det forekommer luftlekkasje, skal apparatet ikke brukes før lekkasjen har blitt tettet.
- Bilde 11.** Still tanktrykket på ønsket verdi med trykkreguleringen (V-02).
- Bilde 12.** Nå kan du stille inn blåsetrykket med reguleringen (V-05).

Blås en kort stund ren luft (for å fjerne eventuell fukt fra systemet).

- Bilde 13.** Steng luftinntaksventilen (V-01).
- Bilde 14.** Åpne tømingsventilen for tanktrykket (V-03).
- Bilde 15.** Kontroller at blåseapparatet er trykkkløst, trykkmålerne (V-02 og V-05) viser null og at det ikke kommer luft fra tømingsventilen (V-03).
- Bilde 16.** Åpne fyllåpningens kork (påfyllingsavgrening) og fyll tanken. Etter dette skal du følge punktene 6–12.

Utfør ALLTID en testblåsing før du innleder selve arbeidet. Om du observerer noe unormalt, skal du ikke begynne blåsing før feilen har blitt reparert.

VEDLIKEHOLDSANVISNINGER

1. Kontroller alltid at koblingene sitter ordentlig fast før du kobler blåseapparatet til trykkluftsystemet.
2. Rengjør apparatet regelmessig for å gjeninnstille dets funksjonsdyktighet.
3. Rengjør tilbakeslagsventilene (V-06 og V-08) daglig.

OBS! Ved montering av tilbakeslagsventilene på plass etter rengjøring, sørg alltid for at pilen på ventilen blir i luftstrømmens retning.

RESERVEDELER

I leveransen inngår en reservedelsliste for blåseapparatet (bilag). Ved hjelp av denne kan du bestille reservedeler fra produsenten eller forhandleren.

The logo for Nordblast, featuring the word "Nordblast" in a sans-serif font. The letters "Nord" and "blast" are blue, while the letters "db" are green.

Nordblast Oy

Yrittäjätie 1

21290 Rusko

Tel: +358400355970

sales@nordblast.com

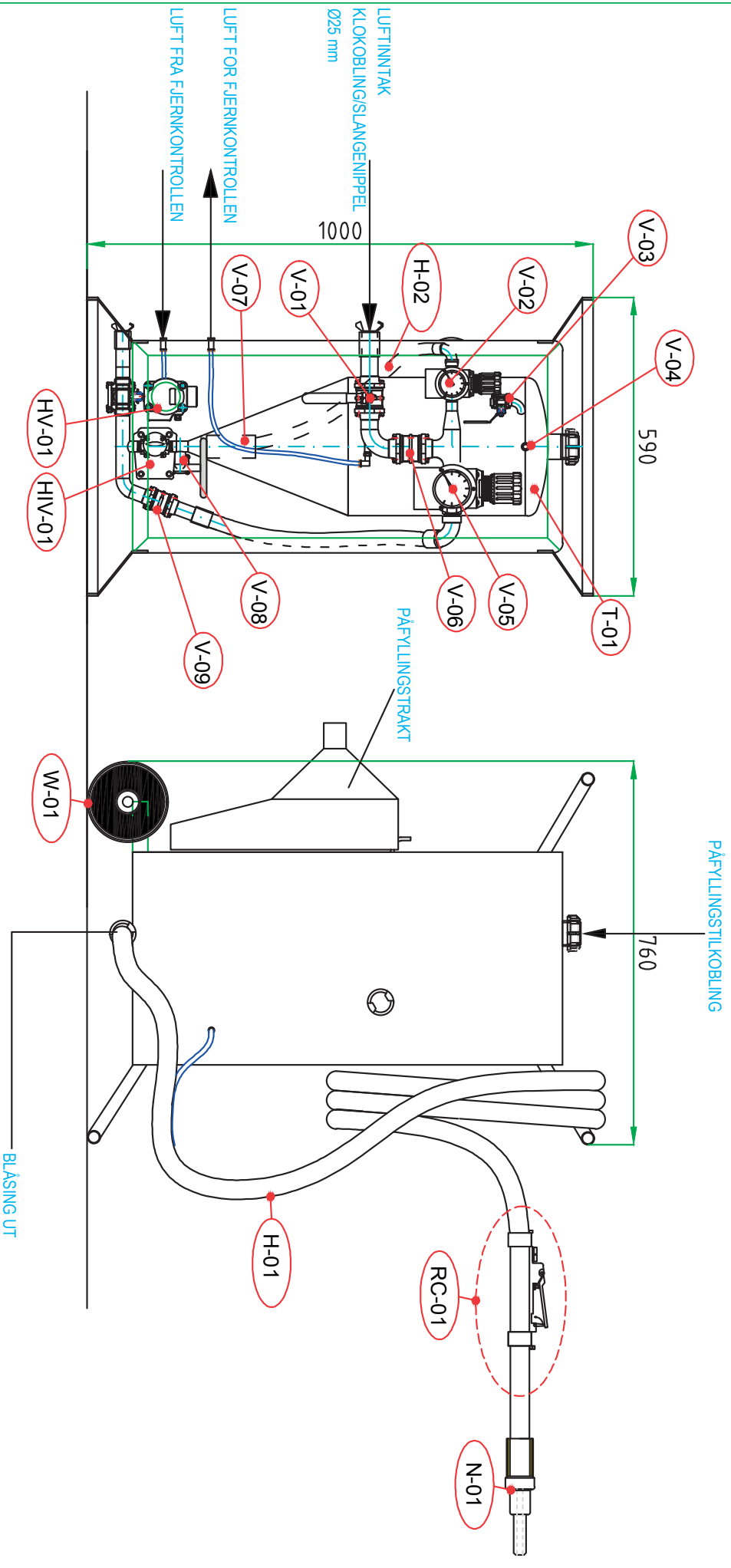
APPARATLISTE

FINBLÅSEAPPARAT

TYPE NB-28-2

SERIENUMMER

Pos.	Apparat	Spesifikasjon
T-01	Blåsetank	Mat. HST EN 1.4404 S = 2 mm Volum 28 l Maks. trykk 7 bar Maks. temperatur 90 °C
HIV-01	Reguleringsventil for blåsemedium	Aseko R ½" kuleventil av hardmetall Håndhjul/ girdrevet håndventil
HV-01	Blåseventil	Aseko R ¾" kuleventil av hardmetall Ecomatic styreanordning
V-01	Håndstyrt hovedventil for innkommende luft	Onnline HST PN63 DN25
V-02	Håndstyrt regulator av beholdertrykk	Trykkregulator AR40 + manometer med demping 0-10 bar
V-03	Håndstyrt utløpsventil for luft	Aseko HST R ¼" 1-del. ventil
V-04	Overtrykksventil for beholderen	ECOnosto R ½" 7 bar
V-05	Håndstyrt regulator av blåsetrykk	Trykkregulator AR60 + manometer med demping 0-10 bar
V-06	Tilbakeslagsventil for innkommende luft	Onnline Aseko PN40 DN25 sveisbar
V-07	Vibrator	VK-14 kulevibrator
V-08	Tilbakeslagsventil for beholderen	Onnline PN40 DN25 sveisbar
V-09	Tilbakeslagsventil for blåseluft	Onnline PN40 DN15 sveisbar
RC-01	Fjernkontrollenhet	Fjernkontrollenhet med luftstyring
H-01	Blåseslange	Orinoco 25x38mm sandblåsningslange
H-02	Trykkluftslange	VEPA 15 bar 25 mm trykkslange
N-01	Blåsemunnstykke	Ramme ø 38 mm plast + munnstykke
W-01	Hjul	Gummihjul ø 160 aksel ø 20 mm



PIR.	150211	MTa	A	D		 Turun AsennusTeam Oy Teollisuudentie 7 FIN-21250 Maasilta, FINLAND puh+358 02-433 9850 faks+358 02-433 9820
TARK.	150211	VTa	B	E		
HVY.			C	F		
PVM		NIMI	MUUTOS	MUUT.	MUUTOS	

NORDBLAST NB 28-2	LAKO	TUNNUS	LEHTI
HOVEDDIMENSJONSTEGNING	PIR. NO	NB 28-2-NOR	

BETRIEBSANWEISUNGEN NB 28-2

Lesen Sie vor dem Beginn der Strahlarbeiten sorgfältig die Betriebsanweisungen. Nordblast ist nicht verantwortlich für Schäden oder Unfälle, wenn das Gerät auf andere Weise eingesetzt wird, als es laut Betriebsanweisungen vorgesehen ist. Der Einsatz des Nordblast-Feinstrahlgerätes NB 28-2 setzt voraus, dass man sich auch mit den Betriebsanweisungen der Hilfsgeräte (Kompressor usw.) bekannt macht. Die Bedienung des Nordblast NB 28-2 Feinstrahlgeräts setzt auch voraus, dass ausreichender Personenschutz getragen wird. Gehörschutz > 25 dB (SNR), Staubfilter zum Atemschutz der Klasse P3, Gesichts- und Augenschutz.

MONTAGEANWEISUNGEN

1. Überprüfen Sie mögliche Transportschäden.
2. Überprüfen Sie die Festigkeit der Verbindungen.
3. Überprüfen Sie optisch den äußeren Zustand der Geräteteile.
4. Wenn Sie Mängel feststellen, dann verbinden Sie das Gerät NICHT mit der Druckluftsystem.
5. Beachten Sie die Anweisungen zur Inbetriebnahme.

INBETRIEBNAHME

Bilder auf Seite 2.

- Bild 1.** Schließen Sie den Druckluftschlauch an der Druckluftquelle an. Setzen Sie das System noch **NICHT** unter Druck.
- Bild 2.** Schließen Sie den von der Druckluftquelle kommenden Druckluftschlauch am Sodastrahlgerät an. (Lufteinlass Klauenkupplung).
- Bild 4.** Schließen Sie den Strahlschlauch (Anschluss Luftausgang).
- Bild 5.** Anschluss der Fernsteuerungseinheit des Schlauches (Luft für die / von der Fernsteuerung) an.
- Bild 6.** Stellen Sie sicher, dass das Zuluftventil (V-01) geschlossen sind.
- Bild 7.** Stellen Sie sicher, dass das Entleerungsventil für den Behälterdruck (V-03) geschlossen sind.
- Bild 8.** Stellen Sie sicher, dass der Einfüllöffnung (Einfüllanschluss) geschlossen sind.
Setzen Sie das System unter Druck.
- Bild 9.** Öffnen Sie das Zuluftventil (V-01) langsam, um Druckstöße zu vermeiden.
- Bild 10.** Überprüfen Sie vor dem Beginn das Gerät. Wenn Luftlecks festgestellt werden, darf das Gerät vor einer Wartung nicht benutzt werden.
- Bild 11.** Stellen Sie den Druck im Behälter anhand des Druckreglers (V-02) auf den gewünschten Wert.
- Bild 12.** Jetzt Sie den Sodastrahl Druck am Regler (V-05) einstellen können.
Blasen Sie kurzzeitig nur Luft (aus dem System wird möglicherweise vorhandene Feuchtigkeit entfernt).
- Bild 13.** Schließen Sie das Zuluftventil (V-01).
- Bild 14.** Öffnen Sie das Entleerungsventil (V-03) für den Behälter.
- Bild 15.** Stellen Sie sicher, dass der Sandstrahler druckfrei ist, die Druckmesser (V-02 und V-05) keinen Druck anzeigen und aus dem Entleerungsventil (V-03) keine Luft mehr entweicht.
- Bild 16.** Öffnen Sie den Verschluss der Füllöffnung (Einfüllanschluss) und füllen Sie den Behälter. Danach fahren Sie entsprechend den Punkten 6–12 fort.
- Führen Sie IMMER ein Teststrahlen durch, bevor Sie die eigentliche Arbeit beginnen. Wenn Sie etwas feststellen, das vom normalen Verhalten abweicht, darf das Sodastrahlen nicht begonnen werden, bevor die Abweichung nicht behoben ist.**

WARTUNGSANWEISUNGEN

1. Überprüfen Sie immer die Festigkeit der Anschlüsse, bevor Sie das Feinstrahlgerät mit dem Druckluftsystem verbinden.
2. Reinigen Sie das Gerät regelmäßig, um die Betriebssicherheit des Geräts sicherzustellen.
3. Reinigen Sie das Rückschlagventil (V-06 und V-08) täglich.

ACHTUNG! Achten Sie nach dem Reinigen beim Einbau des Rückschlagventils darauf, dass der auf dem Ventil befindliche Pfeil in die Strömungsrichtung der Luft zeigt.

ERSATZTEILE

Zum Lieferumfang gehört ein Teilverzeichnis der Sodastrahlanlage (als Anlage), auf dessen Basis Ersatzteile beim Hersteller oder Wiederverkäufer bestellt werden können.

The logo for Nordblast features the word "Nordblast" in a sans-serif font. The letters "Nord" and "blast" are in a dark blue color, while the letters "db" are in a light green color.

Nordblast Oy

Yrittäjätie 1

21290 Rusko

Tel: +358400355970

sales@nordblast.com

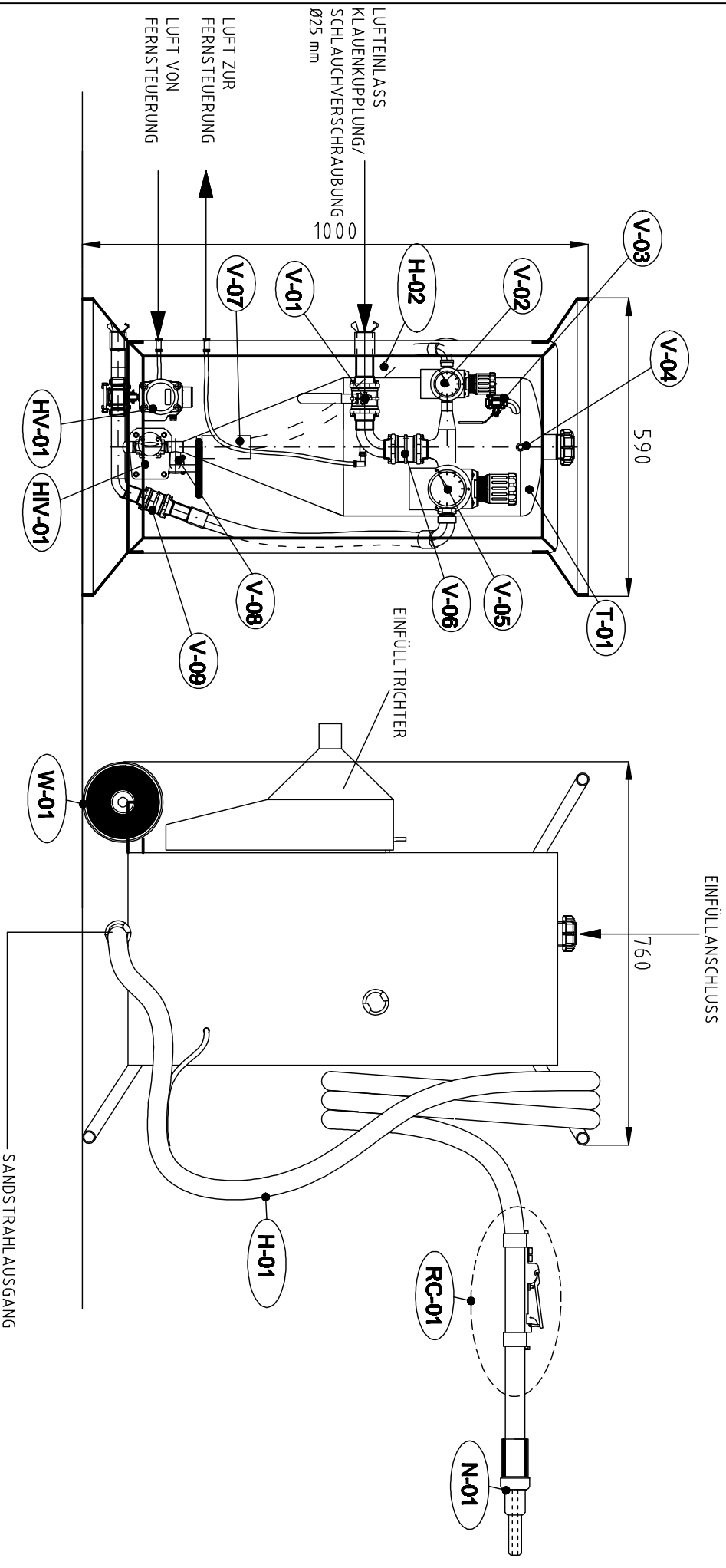
GERÄTELISTE

FEINSODASTRAHLANLAGE

TYP: NB-28-2

SERIENNUMMER

Pos.	Gerät	Spezifikation
T-01	Feinstrahlbehälter	Mat. HST EN 1.4404 S = 2 mm Fassungsvermögen 28 l Max. Druck 7 bar Max. Temperatur 90 °C
HIV-01	Einstellventil für das Strahlmittel	Aseko R ½" Hartmetall-Kugelventil NOAH Actuator 24 VDC elektr. Stellantrieb
HV-01	Feinstrahlventil	Aseko R ¾" Hartmetall-Kugelventil Ecomatic-Stellantrieb
V-01	Manuelles Hauptventil für die Zuluft	Onnline Aseko HST PN63 DN25
V-02	Manueller Regler für Behälterdruck	Druckregler AR 40 + Manometer gedämpft 0–10 bar
V-03	Manuelles Ausgangsventil für die Luft	Aseko HST R ¼" 1-teiliges Ventil
V-04	Überdruckventil für Behälter	ECONosto R ½" 7 bar
V-05	Manueller Regler für Strahldruck	Druckregler AR60 + Manometer Gedämpfter Druckregler 0–10 bar
V-06	Rückschlagventil für die Zuluft	Onnline Aseko PN40 DN25 zum Anschweißen
V-07	Rüttler	VK-14 Kugelrüttler
V-08	Rückschlagventil für Behälter	Onnline PN40 DN25 zum Anschweißen
V-09	Rückschlagventil für Strahlluft	Onnline PN40 DN15 zum Anschweißen
RC-01	Fernsteuerungseinheit	Druckluftbetriebene Fernsteuerung
H-01	Strahlschlauch	Orinoco 25x38 mm Feinstrahlschlauch
H-02	Druckluftschlauch	VEPA 15 bar 25 mm Druckschlauch
N-01	Strahldüse	Rahmen ø 38 mm Düse
W-01	Räder	Gummirad ø 160 mm Achse ø 20 mm



PIR.	IS021T	MTa	A	D	Turun AsennusTeam Oy Teollisuudentie 7, FINLAND Puh. +358 02-433 8500 Faksi +358 02-433 8520		
TARK.	IS021T	VTa	B	E	NORDBLAST NB 28-2 -HAUPTMASSE		
HVV.		C	F				
PVM		NIMI	MUUTOS	MUUT.	MUUTOS	MUUT.	LAKO
							TUNNUS
							LEHTI
							Piir. NO NB 28-2-DE

OPERATING INSTRUCTIONS NB 28-2

Read these instructions carefully before commencing blasting work. Nordblast will not accept responsibility for damage or injuries caused by the device being used in any way other than that described in this manual. Using the Nordblast NB 28-2 fine-blasting device also requires that the operator has read and understood the instructions for operating its auxiliary equipment (the compressor, etc.). Using the Nordblast NB 28-2 blasting device requires the use of appropriate personal protection equipment. Hearing protection > 25 dB (snr), respiratory protection with a class P3 particle filter, protection of the face and the eyes.

INSTALLATION INSTRUCTIONS

1. Check for possible shipping damage.
2. Check the connectors for tightness.
3. Inspect visually external condition of the device's components.
4. If you spot any deficiencies, DO NOT connect the device to the compressed air supply.
5. Follow the instructions for putting the device into operation.

PUTTING THE DEVICE INTO OPERATION

Images on page 2.

- Img 1.** Connect the air hose to the compressed air supply, **DO NOT** switch on the pressure to the system yet.
- Img 2.** Connect the hose from the compressed air source to the blasting device (Claw coupling for inlet air).
- Img 4.** Connect the blasting hose (to the blasting air outlet).
- Img 5.** Connect the remote control unit on the hose (air supply to/from the remote control unit).
- Img 6.** Check that the air inlet valve (V-01) is closed.
- Img 7.** Check that the drain valve for the tank pressure (V-02) is closed.
- Img 8.** Check that the filling cap (filling connector) is closed. **Pressurize the system.**
- Img 9.** Open inlet air valve (V-01) slowly to prevent the pressure shocks.
- Img 10.** Check the equipment before use. If it has any air leaks, the device must not be used until these have been repaired.
- Img 11.** Adjust the tank pressure to the desired value by means of the pressure controller (V-02).
- Img 12.** Now you can adjust the blasting pressure using the regulator (V-05).

Blow just air for a while (to remove possible moisture from the system).

- Img 13.** Close the inlet air valve (V-01).
- Img 14.** Open the drain valve to relieve the tank pressure (V-03).
- Img 15.** Check that the blasting device is not under pressure, the reading of the pressure gauges (V-02 and V-05) are zero, and no air is coming out of the drain valve (V-03).
- Img 16.** Open the filling cap (filling opening) and fill the tank. After this, do as instructed by points 6-12.

ALWAYS run a test blasting before starting the real work. If you notice anything unusual, do not start the blasting work before the malfunction has been repaired.

MAINTENANCE INSTRUCTIONS

1. Always check the attachments of the connectors before connecting the blasting device to the compressed air system.
2. Clean the equipment regularly to ensure efficient operation of the unit.
3. Clean the non-return valves (V-06 and V-08) daily.

NOTE! When reinstalling the non-return valves after cleaning, always ensure that the arrow on the valve shows the correct direction of the airflow.

SPARE PARTS

Included with the delivery is a parts list to be used for ordering replacement parts from the manufacturer or retailer.

The logo for Nordblast, featuring the word "Nordblast" in a bold, sans-serif font. The "Nord" and "blast" are in blue, while the "db" is in a light green color.

Nordblast Oy

Yrittäjätie 1

21290 Rusko

Tel: +358400355970

sales@nordblast.com

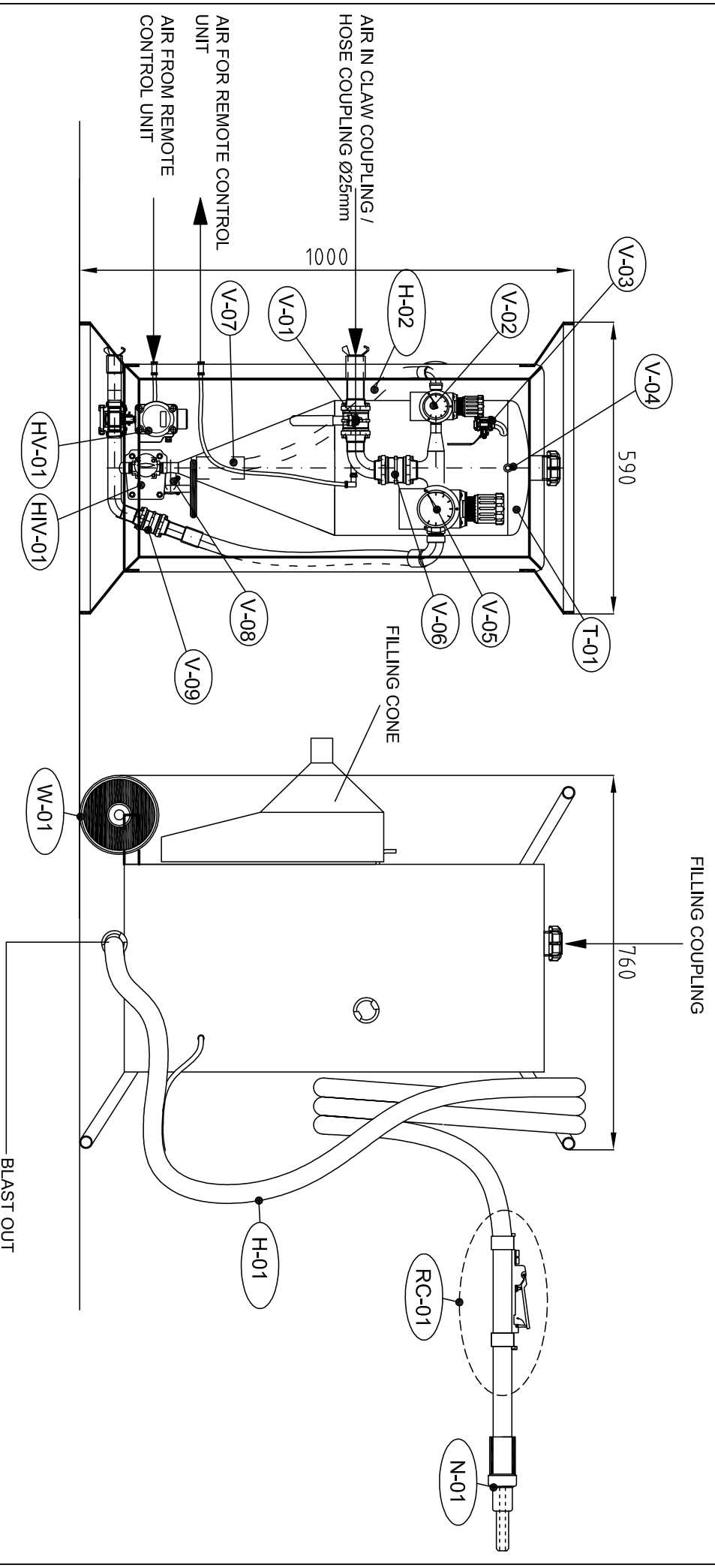
EQUIPMENT LIST


FINE-BLASTING EQUIPMENT

TYPE: NB-28-2

SERIAL NUMBER

Pos.	Device	Specification
T-01	Blasting tank	Mat. HST EN 1.4404 S = 2 mm Volume 28 l Max. pressure 7 bar Max. temperature 90 °C
HIV-01	Adjustment valve for blasting medium	Aseko R ½" hard-metal ball valve Electric actuator NOAH 24 V/DC
HV-01	Blasting valve	Aseko R ½" hard-metal ball valve Ecomatic actuator
V-01	Manual main valve for incoming air	Online Aseko HST PN63 DN25
V-02	Manual regulator for tank pressure	Pressure regulator AR60 + damped pressure gauge 0-10 bar
V-03	Manual air outlet valve	Aseko HST R ¼ "1-piece valve
V-04	Pressure relief valve for tank	ECONosto R ½ "to 7 bar
V-05	Manual regulator for blasting pressure	Pressure regulator AR60 + pressure gauge damped regulator of 0-10 bar
V-06	Non-return valve for incoming air	Online Aseko PN40 DN25 weldable
V-07	Vibrator	VK-14 ball vibrator
V-08	Non-return valve for tank	Online PN40 DN25 weldable
V-09	Non-return valve for blasting air	Online PN40 DN15 weldable
RC-01	Remote control unit	Air-powered remote control
H-01	Blasting hose	Orinoco 25x38mm sandblasting hose
H-02	Compressed air hose	VEPA 15 bar 25 mm pressure hose
N-01	Blasting nozzle	Body ø 38 mm nozzle
W-01	Wheels	rubber wheel ø 160 mm shaft ø 20 mm



PIIR.	150211	MTa	A	D		 Turun Aseennustiimi Oy Teollisuuskortti 7 FIN-21250 Koski, FINLAND Tel: +358 02-433 9500 Fax: +358 02-433 9520	LAKO TUNNUS LEHTI Piir. NO NB 28-2
TARK.	150211	VTa	B	E			
HYV.		C		F			
PVM		NIMI	MUUTOS	MUUTT.	MUUTOS		
			MUUTOS	MUUTT.	MUUTOS	MUUTT.	
			MUUTOS	MUUTT.	MUUTOS	MUUTT.	
			MUUTOS	MUUTT.	MUUTOS	MUUTT.	

NORDBLAST NB 28-2
- GENERAL LAY OUT

Nordblast

sales@nordblast.com

www.nordblast.com